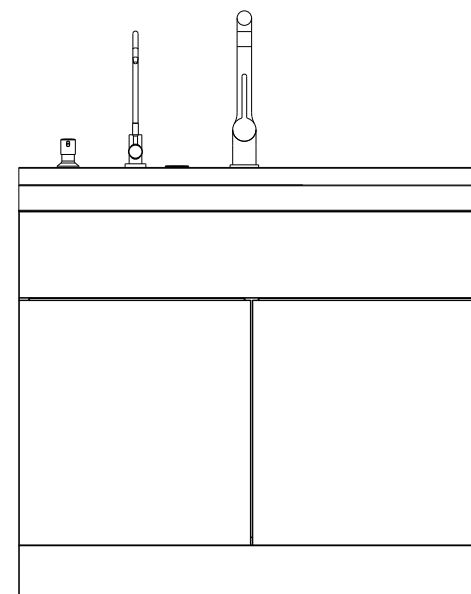


产品说明手册

集成水槽

JCSC-1C-D002 JCSC-1C-D004



佛山市顺德区泰顺电气有限公司

地址：广东 佛山 顺德区大良街道红岗社区樟岗二街36号

公司官网：www.gdtaishun.cn

服务热线：400-8833-203

感谢您选用本公司集成水槽，在使用本产品
之前请仔细阅读本说明书，并妥善保存以便今后参考。

产品目录

产品特点	01
安全注意事项	02
使用说明	02
产品外观与介绍	03
产品参数	04
产品安装	05
维护保养	06
售后服务	07
维修卡	08

产品特点

亲爱的用户：

非常感谢您选择福里来集成水槽产品，从此您将开启精致的厨房生活。福里来集成水槽结构合理，充分利用了水槽下部空间，实现了一机多用的功能，空间利用率更高，节省更多厨房空间，结合大容量水槽释放水槽下部闲置空间，有多种规格和配置供用户选择，以满足客户的不同需求使您真正体验优雅生活的乐趣。

安全注意事项

尊敬的用户：

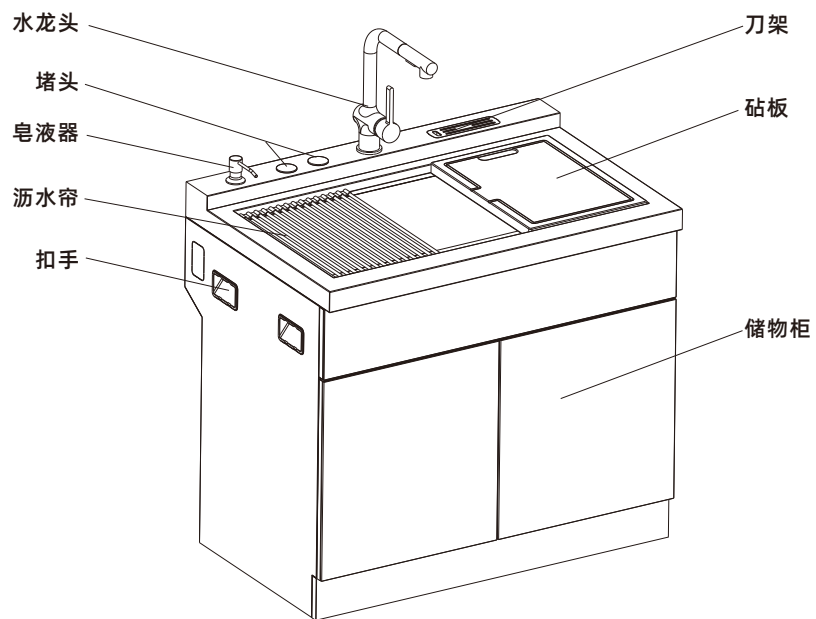
您好！感谢您使用福里来集成水槽，为了您能更好使用本产品，防止人身伤害或物品损坏等事故发生，请务必仔细阅读并遵守本说明书中记载的内容。

- ▲ 本产品专为家用设计，不作为商业用途。
- ▲ 产品表面经过精细抛光处理，请勿直接使用硬质或锋利物品刮擦撞击，以免损伤产品表面。
- ▲ 如使用了含有氧化物的清洁剂，在使用完之后立即对水槽表面进行冲洗，以免槽体表面被腐蚀，避免清洁剂在水槽表面长时间存留。
- ▲ 维修设备时，需要专业人员进行处理，以防发生危险。
- ▲ 通水之前要认真检查进排水配件各密封接口是否严密可靠，以防漏水而损害电器设备或出现其它危险。
- ▲ 禁止使用破损或老化密封配件，如有老化现象请及时更换。

使用说明

- 1、产品拆箱时应小心拆除外包装，不可野蛮拆卸，要轻抬轻放，严禁拖拽，以免损伤产品；
- 2、接水安装之前要确认下水器和排水管接口是否漏水：水槽注满水，然后放水，如果下水器没有漏水则可以正常使用；
- 3、对水槽表面比较难清除的污渍，可使用干净软布蘸取少量滑石粉或爽身粉顺着抛光纹路反复擦拭。

产品外观与介绍



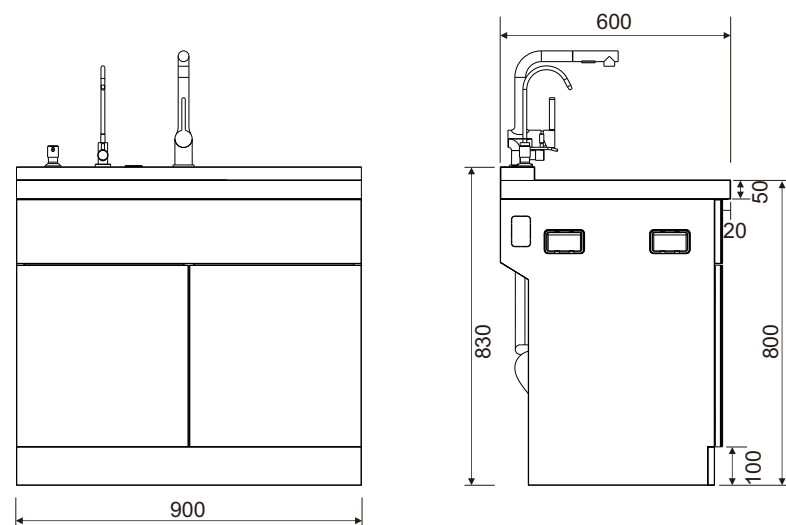
注:因产品不断更新,具体数据、外观以实物为准,恕不另行通知。

产品参数

产品型号	JCSC-1C-D002	JCSC-1C-D004
槽体数量	1个	1个
水槽材质	SUS304	SUS304
外形尺寸	900x800x600mm	900x800x600mm
水槽台面高度	800mm	800mm
净重	42KG	42KG

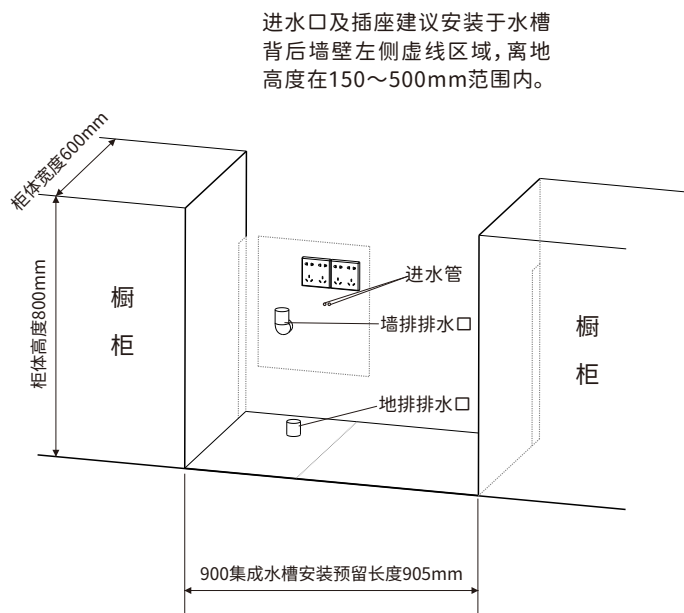
附件清单

名称	皂液器	水龙头	砧板	沥水帘	说明书	堵头	刀架	下水器
数量	1套	1套	1块	1套	1本	2个	1套	1套
本机型配置	<input type="checkbox"/>	<input type="checkbox"/>	<input type="checkbox"/>	<input type="checkbox"/>	<input type="checkbox"/>	<input type="checkbox"/>	<input type="checkbox"/>	<input type="checkbox"/>



产品安装

- 1、确定安装位置,根据不同机型宽度两橱柜间应该预留宽度需大于机身宽度3-5mm,深度预留600mm,高度预留1300mm(含水龙头高度);
- 2、排水口水管建议排布在水槽左下部,墙排距地面高度不高于500mm;
- 3、若排水口无法布置在上述位置,可将排水软管从柜体缺口穿出接上。



维护保养

- 1、水槽每次使用后,要清洗干净。
- 2、柜门面板等均为玻璃制品,容易破碎,在使用过程中应做到轻启闭,切勿使用利器碰撞玻璃。
- 3、水槽清洁请用家用清洁剂(不要用工业清洁剂),配上普通抹布或非金属柔性洗涤球。油污洗净后,再用清水冲洗干净,不锈钢表面不会吸附污物,故无需太用力刷洗,以免划伤水槽表面。
- 4、请不要用金属清洁球刷洗水槽,因其金属颗粒会残留在水槽表面,导致水槽出现生锈。金属球的金属丝也会划伤水槽表面。
- 5、带腐蚀性的食品如芥末、酸醋、柠檬汁、盐、酱油等如长时间残留在水槽内,会慢慢侵蚀不锈钢表面,使水槽表面出现难以清除的痕迹,故这类食品的残渣如留在水槽中,应随时清洗干净。
- 6、请不要将带污迹的海绵、抹布、胶垫、肥皂等长期放置在水槽表面,以免引起铁质沉淀,造成水槽表面变色或出现锈迹。
- 7、请不要让水槽长时间储水或接触含有重金属成分的水(重水),因水中含有矿物质,矿物质会逐渐沉淀在盆体底部,使其逐渐变色,甚至生锈。
- 8、当不锈钢水槽出现黄斑(浮锈)时,可用百洁布加清水顺着不锈钢拉丝纹路反复擦拭,直至黄斑(浮锈)消失。

⚠ 注意:对于新装修的客户,水槽可以将一层油涂抹在水槽表面,以后经常使用后就不会发生类似有水锈的情况,另外如果长时间不使用水槽的话,也可以用一层油涂在水槽上,一般水锈可以用牙膏擦拭。

售后服务

整机保修期限附下表,售后和维修您可联系售后热线,为您解答维修和售后问题,或安排就近网点师傅上门检测维修。如果确认属产品质量问题并在保修范围内,请提供保修卡和发票可以免费维修或更换。

产品分类	保修期限
整机	保修一年(注:整机指机体部分,配套的物件如水龙头、下水器组件、砧板、沥水帘等不属于整机之内。)
不锈钢水槽	水槽部分保修3年。
配套物件	配套物件(如水龙头、下水组件、砧板、沥水帘等)保修三个月或按物件本身的保修条款(如有)处理。
赠品	赠品不属于保修范围

超过保修期要求更换新零配件的,需要用户支付售后上门维修服务费和配件运输费用,境外及港澳台地区用户所有产品不包售后,望理解。

产品保修卡

福里来水槽保修内容如下:

- 1、集成水槽保修条款见上述“售后服务”中描述的内容(注:保修有效期自发票开具之日算起;保修期内因质量问题致使产品不能正常使用,凭购机发票和保修卡联系我司授权维修中心免费维修。
- 2、整机免费保修一年(注:有效期自发票开具之日算起;整机指机体部分,配套的物件如水龙头、下水器组件、砧板、沥水帘等不属于整机之内),保修期内因质量问题致使产品不能正常使用,凭购机发票和保修卡到我司维修点免费维修。
- 3、下列情况不属于保修范畴之列,但可实行收费修理:
 - A、消费者因使用、维护、保管不当造成损坏的。
 - B、搬离初装地址到其他地方使用的视为保修期结束,但可实行收费维修。
 - C、自行或非经本司授权维修中心拆修而造成损坏的。
 - D、无保修卡及有效发票的。
 - E、保修卡型号与修理产品型号不符或涂改的。

用户姓名		编号		
联系电话	座机:	手机:		
地址/邮编				
产品型号		货号		
购买商店		购买日期		
维修网点		发票号码		
出厂编号				
维 修 记 录				
日期	维修内容	更换零部件	维修员	用户签名

提示:购买时,请销售单位填写上述表格各项目并盖公章。